

下水道向回転円筒付き円形沈砂池^{*1}

福田 一革^{*2} 加古 登志夫^{*3} 松添 剛^{*4}

Sand Separating Chamber with Rotary Cylinder

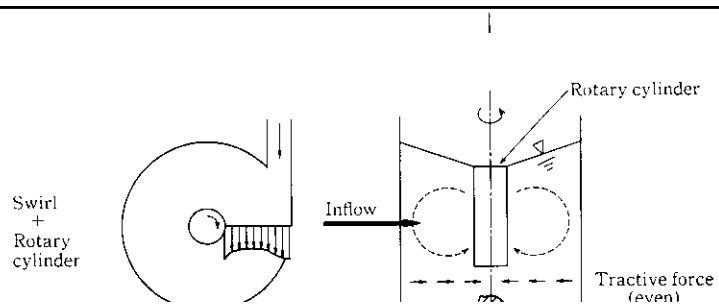
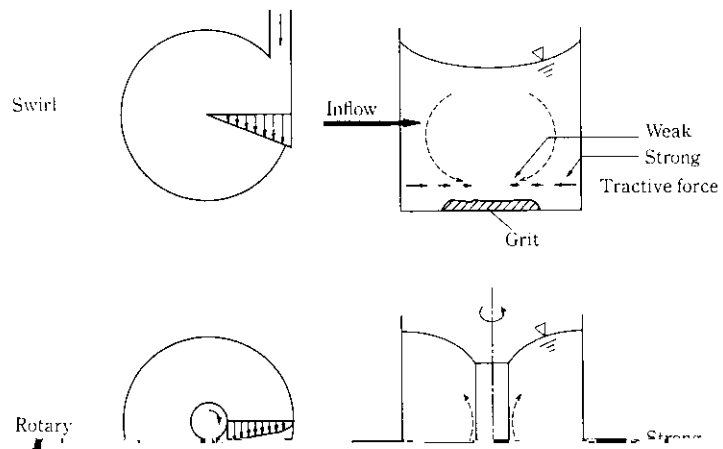
Kazuyoshi Fukuda Toshio Kako Tsuyoshi Matsuzoe

1 はじめに

下水道沈砂池で従来用いられる矩形の構造では、回転筒を付した

3 特徴

(1) 経済性



Tractive force

Fig. 1 General principle

離することが可能である。

高松市東部ポンプ場ではこの性質を利用して、雨水吐の水質改善を行っている。

〈問い合わせ先〉

エンジニアリング事業部環境エンジニアリング部

Tel 03(3597)4462