

自動分析と画像処理機能を備えた X線マイクロアナライザー^{*1}

楨石 規子^{*2} 山本 公^{*3} 松村 泰治^{*4}

Electron Probe Micro Analyzer

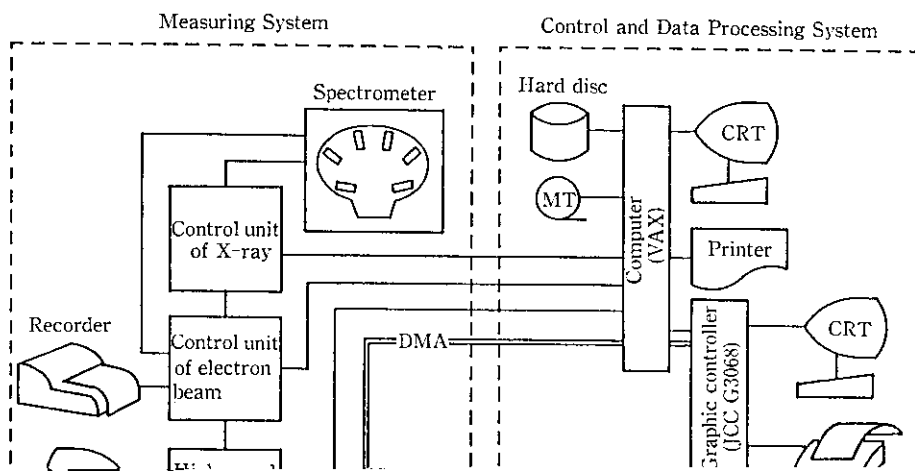


Fig. 1 Blockdiagram of system

にした。試料を移動させるステージスキャンの最小ステップは
 1 μ m で最大 10 mm/s で駆動し、高速マッピング装置の併用に

