

Numerical Analysis of Heat Transfer and Stress in Solidifying Shell within the Mold of Continuous Casting

(Katsuo Kinoshita) (Hidenari Kitaoka) (Toshihiko
Emi) (Jun-ichi Matsuno)

:

2

2

Synopsis :

In order to find continuous-casting conditions for defect-free slabs, two mathematical models have been developed to analyze temperature- and stress-field in solidifying shell. The one of them is based on a visco-elastic stress analysis of a cylindrical shell model. The other is based on a two dimensional thermal elasto-plastic stress analysis connected with a two dimensional non-steady state heat transfer analysis, and is capable of taking into account the interaction between the temperature- and stress-field. Both of them have been utilized as a potential simulator to determine optimum casting conditions for continuous casting.

(c)JFE Steel Corporation, 2003

連铸操業改善のための铸型内凝固シェルの応力解析

Numerical Analysis of Heat Transfer and Stress in Solidifying

木下勝雄*

Katsuo Kinoshita

北岡英就**

Hidenari Kitaoka

江見俊彦***

Toshihiko Emi

松野淳一****

Jun-ichi Matsuno

Synopsis:

In order to find continuous-casting conditions for defect-free slabs, two mathematical models have been developed to analyze temperature- and stress-field in solidifying shell.

2. 円筒シェルモデルによる熱応力解析

$$\varepsilon : \text{全ひずみ} (= \sum_i \varepsilon_i)$$

$$\varepsilon_p : \text{塑性ひずみ}$$

右辺第4項が塑性ひずみに基づく応力緩和項であ

をマクロ的に把握することを目的としたもので、簡単な弾性梁モデルよりは実際現象との対応に優れ、また次章で述べる有限要素法を用いた弾塑性解析のように計算の労力と費用をかけることなく比較的簡単に結果を求めることが可能である。

2.1 方法

連鋳スラブの凝固シェルを Fig. 1 に示すような大半径薄肉円筒の一部とみなす。シェルの内から外側への厚さ方向を r 軸、幅方向を θ 軸、鋳込み方向を z 軸にとり、 z と $z + dz$ 間の微小要素の応力およびひずみの状態を平面ひずみ問題として取扱う。シェル内面には溶鋼の静圧 P が負荷され、

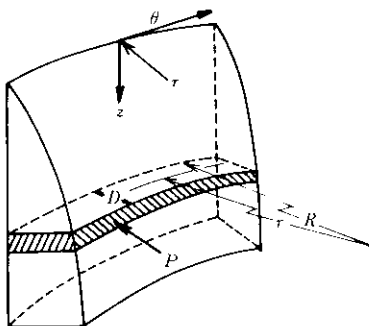


Fig. 1 Schematic view of the shell in the mold

(1) 式に、塑性ひずみと応力の関係、変位とひずみの関係などを用いて整理すると、 σ_r と σ_θ に関する二つの微分方程式が得られる⁸⁾。

$$\frac{d\sigma_r}{dx} = -D(1-2\nu) \frac{\sigma_\theta}{R} \dots\dots\dots(2)$$

$$\frac{d\sigma_\theta}{dx} = -\frac{2D\sigma_\theta}{R} + V_1 + V_2 \left[\sigma_r + 2\nu\sigma_\theta + P - \sigma_S(1-l) \left| \frac{dv}{dt} + \sigma_S(1+\nu) \right| \right] \frac{dt}{dx} + V_3 \dots\dots\dots(3)$$

ここで、 $\sigma_S = 3K\alpha T_S$

$$V_1 = \frac{-3KD \left(\int d\varepsilon_{rp} - \int d\varepsilon_{\theta p} \right)}{R(1-2\nu)(1+\nu)}$$

$$V_2 = \frac{1}{1-\nu^2}$$

$$V_3 = \frac{3K}{1-\nu^2} \cdot \frac{d\varepsilon_\theta}{dx}$$

$$x = \frac{r-R+D}{D}$$

$$l = \frac{T}{T_S}$$

r, D, R : Fig. 1 参照

K : 体積弾性率

(2), (3) 式をシェル内面から外面まで積分す

15

3

座標系を採用すると、シェルは伝熱に関して、したがって応力に関しても非定常状態にあるから二次元非定常問題として取扱う。

非定常熱伝導方程式は、空間的に有限要素法を適用すると、次の熱流の平衡方程式として表せる⁹⁾。

$$\rho C_p V \frac{\partial T_n}{\partial t} = \sum U_{n_i, b_i} (T_{b_i} - T_n) - \rho V \frac{\Delta H_m}{\Delta t} \frac{\partial f_s}{\partial t} \dots (4)$$

$$S = H'_0 + H'_k + \left[\frac{\partial f}{\partial \sigma} \right] [D^e] \left\{ \frac{\partial f}{\partial \sigma} \right\}$$

- ここで、 σ : 応力
- ϵ : 全ひずみ
- $[D^e], [D^T]$: 弾性および弾塑性マトリックス

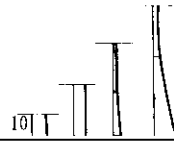
$$+ \sum_j U_{n_i, b_i} (T_{b_i} - T_n)$$

$$- \rho V \frac{\Delta H_m}{\Delta t} \frac{\partial f_s}{\partial t} \dots (4)$$

- T : 温度
- $\{\alpha\}$: 線膨張係数
- f : 塑性ポテンシャル
- $H'_0 + H'_k$: 材料のひずみ硬化係数

を見出すまで計算を繰返した。

まず、メニスカスにおける初期条件と境界条件を定めて、(4)式により伝熱解析を開始し、シェルが形成されるとシェルについて得られた温度分



「浦鉦區の整身審のため鉦刑肉刑因シテ之の成五體科」

参 考 文 献

- 1) 大森尚, 大西正之, 前田瑞夫, 大園秀志: 鉄と鋼, **64** (1978) 11, S 616
 - 2) 福島克治, 上田典弘, 越川隆雄: 鉄と鋼, **64** (1978) 11, S 617, S 618
 - 3) 児玉正範, 小島信司, 中井一吉, 反町健一, 今井卓雄, 垣生泰弘, 野崎努: 鉄と鋼, **64** (1978) 8, A 123
 - 4) 反町健一, 上田典弘, 越川隆雄, 垣生泰弘, 糸山啓司: 鉄と鋼, **65** (1979) 4, S 118
 - 5) O. Richmond and R. H. Tien: J. Mech. Phys. Solid, **19** (1971), 273
 - 6) F. Oeters and K. Sardeman: Arch. Eisenhüttenw., **45** (1974) 11, 737
 - 7) A. Grill, K. Sorimachi and J. K. Brimacombe: Met. Trans., **7B** (1976), 177
-

- 8) 松野淳一, 間野淳一, 大井浩: 鉄と鋼, **61** (1975) 12, S 515
- 9) 木下勝雄, 江見俊彦, 笠井学: 鉄と鋼, **65** (1979) 14, 2 022
- 10) 木下勝雄, 北岡英就, 江見俊彦: 鉄と鋼, 投稿中